

A woman with blonde hair, wearing a colorful, sequined jacket, is smiling and looking to the right. She is standing in a guitar store, surrounded by various electric guitars hanging on the wall. A man is partially visible behind her, looking towards the camera. The store has a warm, dimly lit atmosphere with wooden walls and shelves filled with musical equipment.

Skrivlig próvtøka, 9. flokkur

**Støddfrøði
Greiðslu-
rokning**

Mai 2009

4 tímar

Fender

Jógvan, Bárður, Hanna og Súsanna gingu í 9. flokki. Tey høvdu fingist nógv við at spæla tónleik í skúlanum. Tey gjørdu nú av at gera sítt egna orkestrur. Tey hugdu at ymiskum, ið einum orkestri tørvar, og tey ætlaðu at keypa:

| | |
|--------------------------------|----------|
| Ein bassforsterkara fyri | 3795 kr |
| Tveir gittarar, hvør fyri | 2595 kr |
| Ein akustiskan gittara fyri | 4190 kr |
| Ein forsterkara fyri | 3595 kr |
| Eitt keeboard fyri | 2690 kr |
| Eitt ljóð- og sanganlegg fyri | 8990 kr |
| Tríggjar mikrofonir, hvør fyri | 990 kr |
| Trý stativ fyri | 1485 kr |
| Trummusett fyri | 10000 kr |
| Leidningar og annað fyri | 3595 kr |

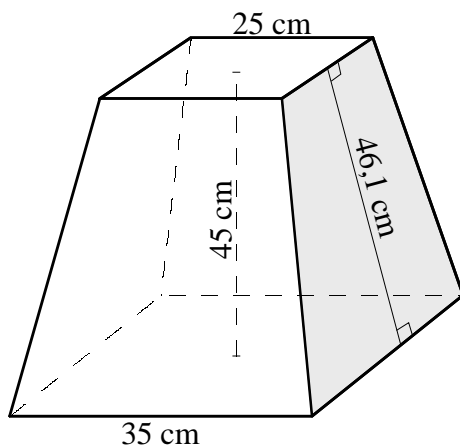
- a Hvussu nógv kostaði hetta teimum til samans?

Tey skuldu gjalda 30% í hondina.

- b Hvussu nógv skuldu tey gjalda í hondina?

Tað, sum eftir var at gjalda, skuldu tey gjalda uppá 1 ár.

- c Hvussu nógv skuldi hvør teirra gjalda um mánaðin?



Tey smíðaðu ein trækubba, sum var dánaður sum ein pyramidustubbi. Hann kundi nýtast til at seta gittararnar frá sær upp at, og eisini nýtast til krakk at sita á.

Grundflatarnir eru báðir kvadrat, og mátini á pyramidustubbanum sært tú á tekningini vinstrumegin.

- a Rokna rúmdina á pyramidustubbanum.

Evnisnøgðin á viðinum, tey brúktu, er $0,7 \text{ g/cm}^3$.

- b Hvussu nógv kg vigar hesin pyramidustubbin?

- c Rokna víddina á gráa síðuflatanum.

Tey hava góðan hug til at fara til Berlin á eina tónleikastevnu fyri ungar tónleikarar. At vera við á stevnuni kostar 850 evrur fyri hvønn teirra.

a Hvussu nógv er tað í okkara peningi?

Kursurin á evruni var 745,07
Kursurin á pundinum var 807,26



Ein onnur stevna er í Aberdeen. Hon kostar 4500 kr fyri hvønn.

b Hvussu nógv ensk pund eru tað?

Tey gjørdu eitt búmerki. Til ber at tekna tað soleiðis:

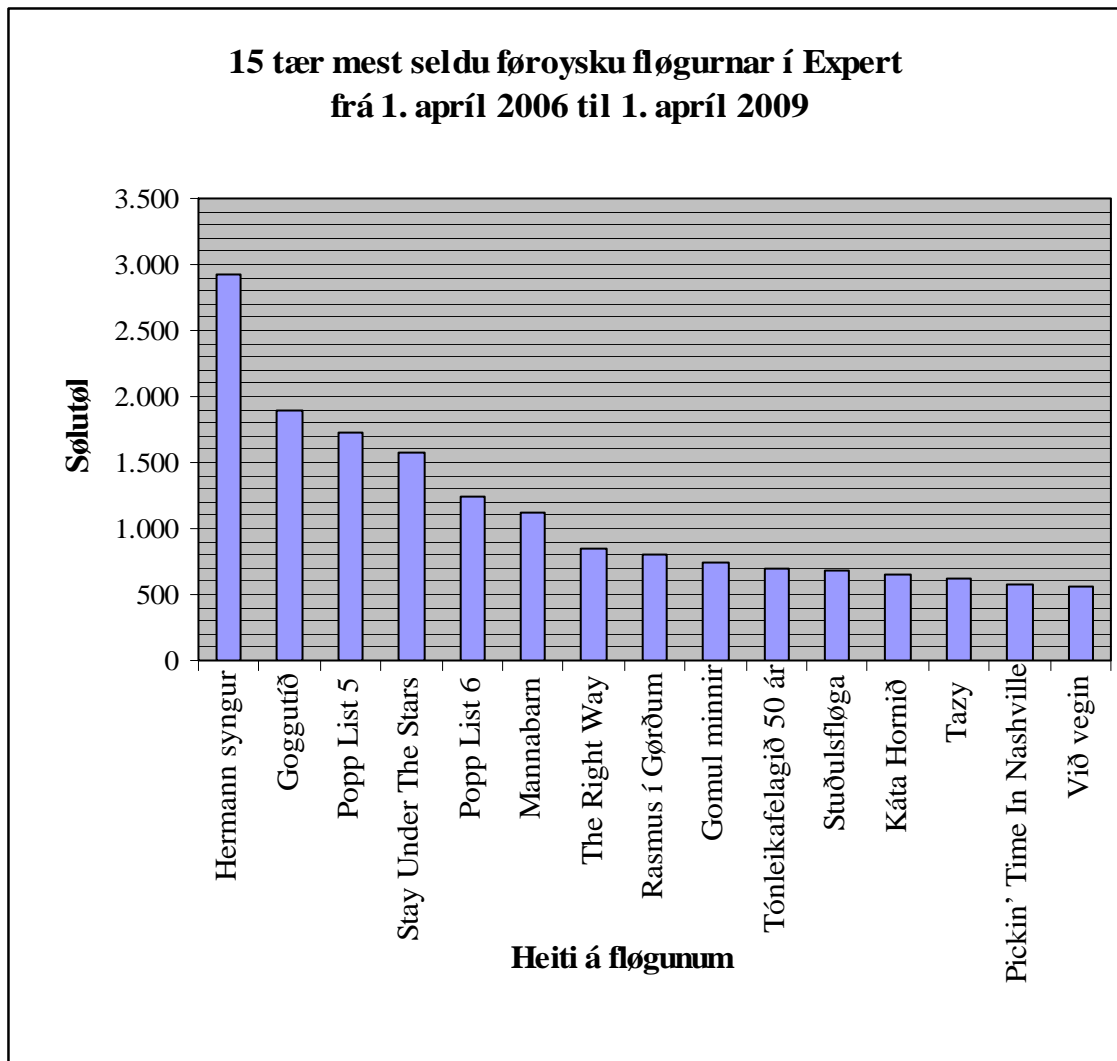
- a** Tekna ein sirkul við miðdeplinum O í $(1,1)$ og radius = 5 cm í eina krossskipan. Lat eindina vera 1 cm.
- b** Tekna ein strong úr $A = (-2,5)$ í $B = (6,1)$
- c** Tekna tríhyrningin OAB .
- d** Spegla tríhyrningin OAB um linjuna $y = 1$.

Punktið A fer í A_1 .

- e** Rokna, hvussu langur strongurin AB er.
- f** Hvør er forskriftin hjá linjuni, ið gongur gjøgnum A_1 og B ?
- g** Hvussu stórir er vinkulin ABA_1 ?

Foto: Verkhúsið Virkni





- Hvør fløga var mest seld?
- Hvussu nógvar av fløguni "Káta Hornið" hjá Teiti Lassen vóru seldar?
- Hvussu nógvar fløgur vóru seldar í færri enn 1500 eintøkum?
- Av teimum 15 fløgnum á rimamyndini omanfyri seldi Expert 16674 fløgur til samans hetta tíðarskeiðið. Hvussu nógv prosent var fløgan "Hermann syngur"?

- Loys líkningina:

$$x^2 + 3(4 - x) = x(x - 4) + 7$$

- Umstytt framsøgnina:

$$(4 + a)(4 - a) + 3(2a - 1)^2$$

- Neyvtekna tríkantinn ABC.

